



YANMAR

MINIEXCAVADORA

Vi026-6



Peso operativo	2560 kg (cubierta) / 2665 kg (cabina)
Motor	3TNV76-NBVA1
Fuerza de excavación (brazo)	14,5 kN / 12,7 kN (brazo largo)
Fuerza de excavación (cazo)	24,5 kN

Una herramienta sencilla y eficaz para sus operaciones diarias



TAMAÑO COMPACTO

Yanmar, empresa inventora del concepto ViO, tiene una experiencia incomparable en el desarrollo de miniexcavadoras con giro de voladizo cero. La ViO26-6 es una miniexcavadora con giro de voladizo cero que permite girar de forma segura la estructura superior.



TRANSPORTE SENCILLO

Con un peso durante el transporte de tan solo 2590 kg (versión con cabina), la ViO26-6 puede transportarse junto con sus accesorios en un remolque.



MOTOR YANMAR

La versión más reciente de los motores TNV de Yanmar: un motor de inyección directa con control electrónico de 3 cilindros diseñado para ofrecer el máximo rendimiento, reducir el consumo de combustible y disminuir las emisiones.



CALIDAD DE LOS COMPONENTES

Componentes seleccionados por su excelente calidad y fiabilidad. El diseño y el rendimiento de los componentes ofrecen a la ViO26-6 una mayor vida útil.



SISTEMA HIDRÁULICO DE "CAUDAL VARIABLE"

Compuesto por una bomba de pistón de flujo variable y un distribuidor de flujo compartido y señalización de carga, lleva a cabo las combinaciones de movimientos que solicita el operador.





ACCESIBILIDAD

Cinco cubiertas o aberturas permiten acceder fácilmente a los componentes para llevar a cabo tareas de mantenimiento. Para poder realizar inspecciones rápidas y prácticas o tareas de mantenimiento diarias.



CABINA

Nuevo puesto de conducción: más espacio para las piernas, "Diseño universal", nueva instrumentación, mayor ergonomía y mucho menos ruido.



FACILIDAD DE USO

Gracias a su excelente posición, las palancas de control permiten realizar movimientos enormemente precisos. La función de desaceleración automática está disponible de forma opcional.



ALTO RENDIMIENTO

Mejoras en los componentes de la línea eléctrica: (motor, bomba hidráulica, distribuidor) el equilibrio perfecto entre potencia y tamaño reducido.



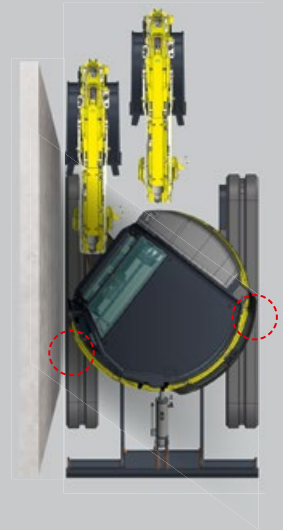
TAMAÑO COMPACTO INIGUALABLE

La ViO26-6 permite a los operadores de Yanmar trabajar con tranquilidad, sobre todo en entornos urbanos en los que el espacio es muy limitado.

VENTAJAS DEL CONCEPTO VIO

Ni el contrapeso ni la parte delantera de la estructura superan el ancho de las orugas. Dado que la parte frontal está diseñada para no superar esta distancia, la ViO26-6 tiene un radio de rotación muy pequeño.

- + Mayor seguridad tanto para el operador como para los trabajadores cercanos: algo esencial en el lugar de trabajo.
- + El ángulo muerto se reduce al mínimo: visibilidad óptima en toda la máquina.



TRANSPORTE SENCILLO

Su peso durante el transporte de tan solo 2590 kg y su estructura inferior altamente compacta permiten transportar la ViO26 fácilmente junto con sus accesorios en un camión, así como en un remolque, siempre que el peso durante el transporte total permitido no supere las 3,5 t.



COMODIDAD



CABINA ESPACIOSA Y CÓMODA

Yanmar ha tomado todas las decisiones relacionadas con el diseño teniendo en cuenta en todo momento al operador. Yanmar ha desarrollado el concepto de “Universal Design” para mejorar su comodidad y su productividad. Este diseño, que ofrece más espacio para las piernas, mejora la comodidad y la seguridad del operador. Las palancas de mando y los controles están colocados de forma ergonómica para que el operador pueda acceder a ellos fácilmente.



Un amplio espacio de 385 mm para las piernas



VISIBILIDAD DE 360°

El diseño de la Vi026-6 ofrece al operador un entorno ergonómico, una visibilidad excelente y una seguridad excepcional. La forma de la cabina ofrece al operador una visibilidad óptima de 360° para mejorar la seguridad en el lugar de trabajo y la eficiencia.

La Vi026-6 está equipada con dos espejos retrovisores que ayudan al operador a controlar la zona de trabajo sin moverse de su asiento.

ASIENTO CÓMODO

La Vi026-6 incluye de serie un asiento con suspensión cómodo y ergonómico con controles ajustables.



RENDIMIENTO



MEJORAS EN LA LÍNEA ELÉCTRICA

MOTOR YANMAR CON CONTROL ELECTRÓNICO DE NUEVA GENERACIÓN

Con una potencia de 15,8 kW a 2500 rpm, el motor 3TNV76-NBVA1 de Yanmar es el resultado de nuestro continuo esfuerzo por lograr avances tecnológicos en el campo de las emisiones y el consumo de combustible. Un sistema de inyección de combustible mejorado reduce las emisiones y el ruido.

- + El consumo de combustible se reduce aún más gracias a un sistema de desaceleración automática, que reduce la velocidad del motor al ralentí cuando la máquina lleva sin utilizarse más de 4 segundos y, a continuación, vuelve a acelerar automáticamente cuando es necesario.

SISTEMA HIDRÁULICO DE CAUDAL VARIABLE Y DETECCIÓN DE CARGA

La Vi026-6 está equipada con un sistema hidráulico de "Flujo compartido" que está formado por una bomba de

pistón de flujo variable (con una tasa de flujo máxima de 75 l/min) y un distribuidor de flujo compartido y señalización de carga.

Cada sección del distribuidor cuenta con una balanza para medir presiones que suministra el flujo de forma proporcional a la demanda del operador y el flujo instantáneo disponible: cuando varios movimientos conjuntos requieren un flujo instantáneo superior al disponible, cada movimiento se reduce en la misma proporción. Por lo tanto, la combinación de movimientos solicitada está garantizada.

3^{ER} CIRCUITO EN STANDARD

Una línea auxiliar con control de encendido/apagado permite utilizar numerosos accesorios, como un disyuntor o una barrena. Algunas opciones como el control proporcional del 3er circuito y la instalación de un potenciómetro están disponibles para mejorar la flexibilidad de uso y la versatilidad de la máquina.

NO SE PONE EN PELIGRO EL RENDIMIENTO

FUERZAS DE EXCAVACIÓN EXCELENTES

La Vi026-6 ofrece un rendimiento excepcional para una máquina de su clase. Su profundidad de excavación de 2490 mm*, la fuerza de excavación de la cuchara de 24,5 kN y una fuerza de excavación (brazo) de 14,5 kN le permiten trabajar de un modo rápido y eficaz incluso en las condiciones más exigentes.

ESTABILIDAD

El ancho de 1500 mm de su tren de rodaje, el uso de un contrapeso de gran tamaño y la excelente distribución del peso ofrecen una estabilidad similar o superior a la de las máquinas convencionales de la misma clase de peso, así como una excelente capacidad de elevación.

*con brazo largo

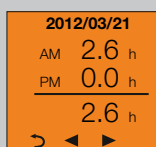
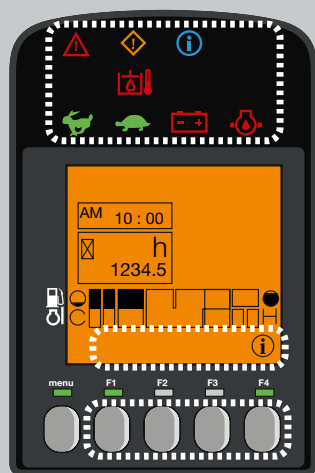


SEGURIDAD

La estructura de la cabina de la ViO26-6 se ha diseñado para cumplir los requisitos de la certificación ROPS (Estructura de protección antivuelco) y el nivel 1 de la certificación FOPS (Estructura de protección contra la caída de objetos).



La ViO26-6 obtiene una protección única y completa de todos los cilindros de su pluma y brazo. Todos los tubos y barras de los cilindros están protegidos por una chapa de acero altamente elástica, lo que reduce enormemente el coste total de propiedad de la máquina.



INTERFAZ DIGITAL

La ViO26-6 cuenta con una interfaz digital que informa al operador en tiempo real sobre el estado de su máquina. La pantalla de 3,3", perfectamente integrada en la consola derecha, ofrece un nivel de visibilidad excelente. La interfaz proporciona al cliente información útil a través de luces LED, o indicaciones sobre parámetros importantes como el consumo de combustible, los indicadores de nivel de combustible y temperatura del refrigerante, etc. La interfaz ayuda al cliente con los intervalos de mantenimiento y a programar dichos intervalos de servicio.

Por último, también funciona como herramienta de diagnóstico. En caso de fallo de funcionamiento, aparecen en la pantalla un código de error y un icono de información.

ILUMINACIÓN LED: EFICIENCIA Y BAJO CONSUMO

Para garantizar un funcionamiento seguro, eficiente y preciso en la oscuridad, la ViO26-6 incluye de serie una luz LED ubicada en el interior de la pluma. La tecnología LED ofrece una iluminación potente y, al mismo tiempo, reduce el consumo energético, lo que amplía la duración de la batería. De forma opcional, es posible añadir dos luces LED a la parte delantera de la cabina, así como un faro giratorio y una luz LED trasera adicional.



MANTENIMIENTO

ACCESO SENCILLO

El mantenimiento diario debe realizarse de forma sencilla. La cubierta del motor y la cubierta lateral cuentan con amplias aberturas. Esto permite acceder a los componentes principales: filtro de aire, compresor, radiador, bomba de reabastecimiento de combustible, batería, depósito de combustible, alternador del depósito de aceite del circuito hidráulico, varilla del aceite de motor, separador de agua, nivel de refrigerante, etc. Una alfombrilla de suela también ayuda en la limpieza.



EQUIPAMIENTO



[EQUIPAMIENTO DE SERIE]

RENDIMIENTO

Motor diésel 3TNV76-NBVA1 de Yanmar | Sistema de inyección directa | Sistema hidráulico: flujo compartido y detección de carga | Línea del 3^{er} circuito hidráulico de encendido | Apagado al extremo del brazo

COMODIDAD Y FACILIDAD DE USO

Interfaz LCD | Asiento con suspensión con palancas ajustables | Reposabrazos | Reposapiés | Interruptor en la palanca de la pala para cambiar la velocidad de desplazamiento | Parabrisas con 2 piezas completamente retráctiles | Ventana doble corredera en la parte derecha/parte superior delantera transparente | Limpiaparabrisas | Arandela del parabrisas | Luz de techo automática | Salida de 12 V

SEGURIDAD Y DURACIÓN

Pasamanos | Palanca de seguridad | Cinturón | Martillo de evacuación | Puntos de anclaje | 3 espejos | Manguera de suministro del cilindro de la pala en dos partes | 1 luz LED integrada en la pluma | Interruptor de la batería con conector rápido | Protección completa de los cilindros (pluma, brazo y pala) | Mangueras protegidas por manguitos resistentes a la abrasión | Cubiertas con cerradura

OTROS

Indicador del nivel de combustible | Caja de herramientas | Juego de herramientas | Bomba de engrase

[OPCIONAL]

RENDIMIENTO

Orugas de acero de 250 mm | Brazo largo (+250 mm) | Contrapeso adicional (+100 kg) | 3^{er} circuito proporcional | 3^{er} circuito proporcional con potenciómetro | Línea de enganche rápido de 160-200 bar | Circuito de cuchara bivalva | Ralentí automático | Conectores rápidos hidráulicos simétricos | Engrase central

COMODIDAD Y FACILIDAD DE USO

Asiento con suspensión más ergonómico con palancas de ajuste, respaldo alto y cinturón retráctil (PVC o tela) | Cubierta del asiento | Radio (solo en la versión con cabina) | Pedales de desplazamiento

SEGURIDAD Y DURACIÓN

Válvulas de seguridad para elevación + dispositivo de advertencia de sobrecarga | Dispositivo antirrobo (llave/teclado) | Control GPS | Alarma de desplazamiento | 2 luces LED delanteras en la cabina | Corte de la batería | 1 luz LED trasera + 1 luz LED parpadeante giratoria fija en la cabina | Faro de luz con base magnética | Luz parpadeante giratoria

OTROS

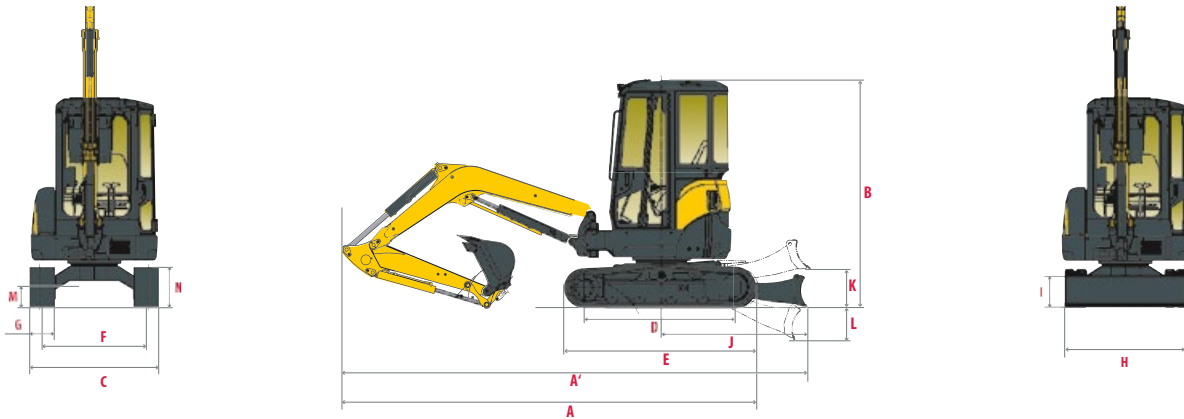
Aceite biodegradable | Caja de documentos

[ACCESORIOS]

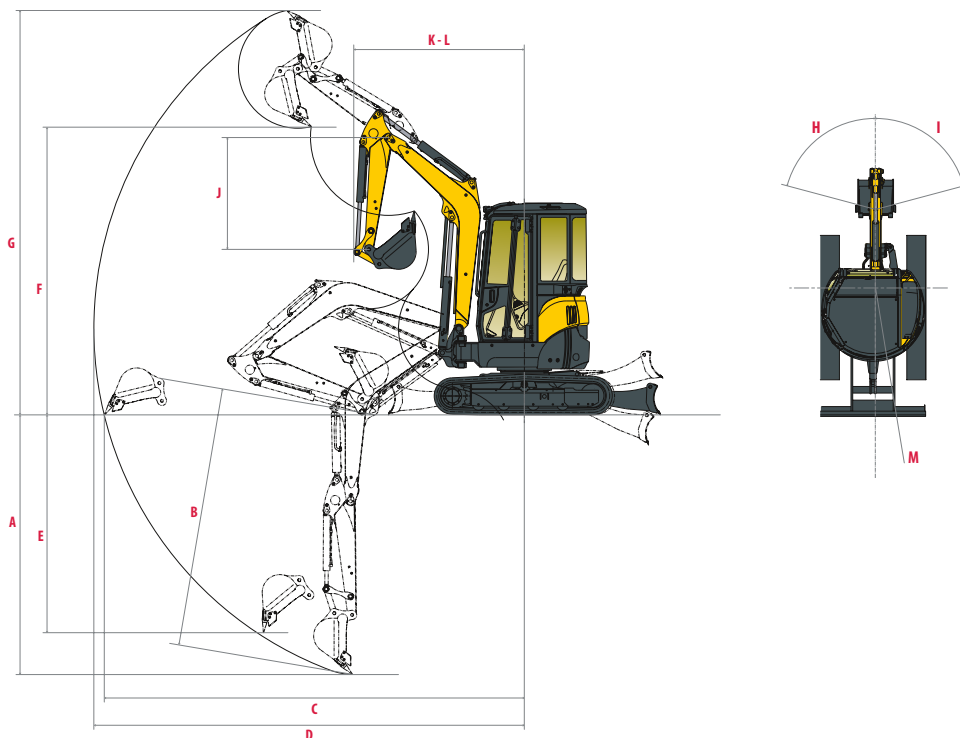
Yanmar le proporciona los accesorios que necesita cumpliendo en todo momento las normas de seguridad de su país: acoplador rápido mecánico, acoplador rápido hidráulico, cuchara de apertura de zanjas, cuchara de inclinación, cuchara de retroexcavadora, martillo hidráulico...



DIMENSIONES



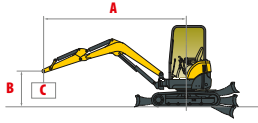
A Longitud total	4110 / 4120 * mm	H Ancho total de la pala	1500 mm
A' Longitud total con la pala en la parte trasera	4490 / 4500 * mm	I Altura total de la pala	288 mm
B Altura total	2530 mm	J Distancia de la pala	1390 mm
C Ancho total	1500 mm	K Altura máx. de la pala sobre el suelo	280 mm
D Longitud de la oruga sobre el suelo	1587 mm	L Profundidad de descenso máx. de la pala	350 mm
E Longitud del tren de rodaje	2040 mm	M Altura libre inferior mínima	320 mm
F Vía	1250 mm	N Altura libre inferior debajo del contrapeso	525 mm
G Ancho de la oruga	250 mm		



A Profundidad de excavación máx. - Pala elevada	2490 / 2740 * mm	H Base de giro de la pluma en la parte izquierda	47°
B Profundidad de excavación máx. - Pala bajada	2690 / 2940 * mm	I Base de giro de la pluma en la parte derecha	74°
C Alcance de excavación máx. en el suelo	4340 / 4590 * mm	J Longitud del brazo	1150 / 1400 * mm
D Alcance de excavación máx.	4460 / 4700 * mm	K Radio de giro delantero mínimo	1950 / 1990 * mm
E Pared vertical máx.	1150 / 1290 * mm	L Radio de giro delantero mínimo con giro de la pluma	1650 / 1680 * mm
F Altura de descarga máx.	2830 / 2990 * mm	M Radio de giro trasero	750 / 825 ** mm
G Altura de corte máx.	3990 / 4140 * mm		

*con brazo largo/**con contrapeso adicional

FUERZA DE ELEVACIÓN



Carga de basculación,
valor por la parte delantera



Carga de basculación,
valor por la parte lateral a 90°

Brazo de serie, contrapeso de serie

Cabina		Cuchilla abajo / Cuchilla arriba										Cubierta		Cuchilla abajo / Cuchilla arriba												
A		Max.	3,5 m	3 m	2,5 m	2 m							Max	3,5 m	3 m	2,5 m	2 m									
B	(A=)																									
3 m	3020	485/485°	485/485°	-	-	485/485°	485/485°	-	-	-	-	3020	485/485°	485/485°	-	-	485/485°	485/485°	-	-	-	-	-	-	-	-
2,5 m	3380	380/365	485/485°	-	-	465/465°	465/465°	-	-	-	-	3380	360/350	485/485°	-	-	465/465°	465/465°	-	-	-	-	-	-	-	-
2 m	3620	330/320	485/395	555/340	485/410	490/490°	490/490°	520/520°	520/520°	-	-	3620	315/300	485/370	325/325	485/385	490/490°	490/490°	520/520°	520/520°	-	-	-	-	-	-
1,5 m	3750	300/295	515/365	345/335	525/405	425/415	550/550°	570/655°	655/655°	815/815°	815/815°	3750	290/280	515/340	325/315	525/380	405/390	550/550°	545/545	655/655°	815/815°	815/815°	-	-	-	-
1 m	3810	295/285	530/345	330/320	550/395	420/405	660/500°	535/515	800/660	760/745	1035/890	3810	280/265	530/325	310/300	550/370	395/385	660/475	505/490	795/625	715/705	1035/840	-	-	-	-
0,5 m	3780	290/280	545/345	325/315	590/390	400/390	700/485	520/515	910/630	700/680	1270/870	3780	280/265	545/325	305/295	590/370	375/365	700/460	485/490	910/590	660/640	1270/820	-	-	-	-
0 m	3650	295/290	555/355	315/305	605/380	390/380	740/470	510/490	935/620	685/660	1245/835	3650	285/270	555/335	300/290	505/355	365/355	740/445	480/465	935/580	640/625	1245/790	-	-	-	-
-0,5 m	3450	325/310	550/390	-	-	380/370	700/460	500/480	935/610	705/670	1220/830	3450	305/295	550/365	-	-	355/345	700/435	470/455	935/570	665/635	1220/855	-	-	-	-
-1 m	3120	380/380	580/450	-	-	420/410	605/490	530/530	825/640	730/730	1090/880	3120	360/360	580/425	-	-	400/385	605/465	500/505	825/605	690/690	1090/835	-	-	-	-
-1,5 m	2610	470/465	565/565°	-	-	-	-	500/500	585/585°	660/645	805/805°	2610	440/440	565/565°	-	-	-	-	470/475	585/585°	620/605	805/805°	-	-	-	-

Brazo largo, contrapeso de serie

Cabina		Cuchilla abajo / Cuchilla arriba										Cubierta		Cuchilla abajo / Cuchilla arriba												
A		Max.	3,5 m	3 m	2,5 m	2 m							Max	3,5 m	3 m	2,5 m	2 m									
B	(A=)																									
3 m	3320	370/360	420/420°	-	-	420/420°	420/420°	-	-	-	-	3320	350/340	420/420°	-	-	420/420°	420/420°	-	-	-	-	-	-	-	-
2,5 m	3650	325/320	435/350	355/350	425/350	375/420°	420/420°	-	-	-	-	3650	305/300	435/330	325/330	425/330	420/420°	420/420°	-	-	-	-	-	-	-	-
2 m	3870	290/280	445/340	350/340	445/270	380/380	420/420°	-	-	-	-	3870	275/265	445/320	330/325	445/350	420/420°	420/420°	-	-	-	-	-	-	-	-
1,5 m	4000	270/260	465/320	345/330	465/390	425/415	480/480°	600/600°	600/600°	-	-	4000	255/250	465/305	325/310	465/310	405/390	480/480°	600/600°	600/600°	-	-	-	-	-	-
1 m	4050	260/250	460/310	325/315	515/380	405/400	570/570°	535/515	725/725°	750/730	900/900°	4050	245/235	460/295	310/300	515/360	385/380	570/570°	505/490	725/725°	705/695	900/900°	-	-	-	-
0,5 m	4020	260/250	490/310	320/310	585/380	395/385	675/485	520/495	855/625	685/660	1205/870	4020	245/235	490/295	300/295	585/360	375/365	675/460	485/465	855/590	640/625	1205/820	-	-	-	-
0 m	3910	255/255	490/285	310/300	585/350	390/370	730/470	500/485	910/615	685/660	1175/835	3910	250/240	490/270	295/280	585/330	365/355	730/445	470/455	910/580	640/625	1174/790	-	-	-	-
-0,5 m	3720	280/270	500/320	300/290	555/370	380/370	695/450	475/465	900/590	660/640	1155/805	3720	265/255	500/300	285/275	555/345	365/345	695/430	445/435	900/555	615/600	1155/770	-	-	-	-
-1 m	3420	340/330	540/400	-	-	410/400	615/490	530/530	835/630	730/730	1090/880	3420	320/310	540/375	-	-	390/380	615/465	500/500	835/595	690/690	1090/835	-	-	-	-
-1,5 m	2980	420/410	529/460	-	-	-	-	500/500	625/625°	660/645	855/855°	2980	400/390	529/435	-	-	-	-	470/475	625/625	620/605	855/855°	-	-	-	-

Brazo de serie, contrapeso adicional

Cabina		Cuchilla abajo / Cuchilla arriba										Cubierta		Cuchilla abajo / Cuchilla arriba												
A		Max.	3,5 m	3 m	2,5 m	2 m							Max	3,5 m	3 m	2,5 m	2 m									
B	(A=)																									
3 m	3020	485/485°	485/485°	-	-	485/485°	485/485°	-	-	-	-	3020	485/485°	485/485°	-	-	485/485°	485/485°	-	-	-	-	-	-	-	
2,5 m	3380	415/400	485/485°	-	-	465/465°	465/465°	-	-	-	-	3380	395/385	485/485°	-	-	465/465°	465/465°	-	-	-	-	-	-	-	
2 m	3620	365/355	485/430	395/380	485/450	490/490°	490/490°	520/520°	520/520°	-	-	3620	350/335	485/410	375/360	485/430	490/490°	490/490°	520/520°	520/520°	-	-	-	-	-	
1,5 m	3750	335/330	515/400	385/375	525/445	475/460	550/550°	630/655°	655/655°	815/815°	815/815°	3750	320/315	515/375	365/355	525/420	450/435	550/550°	600/600	655/655°	815/815°	815/815°	-	-	-	
1 m	3810	325/315	530/380	370/355	550/440	465/450	660/550	595/570	800/775	840/820	1035/975	3810	310/300	530/360	350/340	550/415	445/430	600/525	565/545	800/690	800/780	1035/930	-	-	-	
0,5 m	3780	325/310	545/380	365/355	590/435	450/435	700/535	580/570	910/690	785/755	1270/960	3780	310/300	545/360	345/335	590/410	425/410	700/510	545/545	910/655	745/715	1270/910	-	-	-	
0 m	3650	330/320	555/395	355/345	605/425	440/420	740/525	575/550	935/685	755/745	1245/930	3650	320/305	555/370	335/325	605/400	415/400	740/495	545/525	935/645	730/705	1245/885	-	-	-	
-0,5 m	3450	360/345	550/430	-	-	425/415	700/515	560/540	935/675	795/755	1220/925	3450	340/330	550/405	-	-	405/390	700/490	530/515	935/640	755/715	1220/955	-	-	-	
-1 m	3120	425/420	580/495	-	-	470/455	605/545	595/590	825/710	820/810	1090/980	3120	400/400	580/470	-	-	450/435	605/520	565/560	825/675	780/770	1090/930	-	-	-	
-1,5 m	2610	520/515	565/565°	-	-	-	-	565/560	585/585°	750/725	805/805°	2610	490/485	565/565°	-	-	-	-	535/530	585/585°	710/685	805/805°	-	-	-	

Brazo largo, contrapeso adicional

Cabina		Cuchilla abajo / Cuchilla arriba										Cubierta		Cuchilla abajo / Cuchilla arriba												
A		Max.	3,5 m	3 m	2,5 m	2 m							Max	3,5 m	3 m	2,5 m	2 m									
B	(A=)																									
3 m	3320	405/395	420/420°	-	-	420/420°	420/420°	-	-	-	-	3320	385/375	420/420°	-	-	420/420°	420/420°	-	-	-	-	-	-	-	
2,5 m	3650	335/330	435/390	395/385	425/395	420/420°	420/420°	-	-	-	-	3650	340/330	435/365	365/370	425/375	425/425°	425/425°	-	-	-	-	-	-	-	
2 m	3870	320/315	445/375	390/380	445/415	420/420°	420/420°	-	-	-	-	3870	305/295	445/3												

CARACTERÍSTICAS TÉCNICAS

[PESO +/- 2 % (NORMAS EUROPEAS)]

	Peso durante el transporte*	Peso operativo*	Presión al suelo (kPa [kg/cm ²])
Versión con cubierta / Orugas de caucho	2485 kg	2560 kg	29,2
Versión con cubierta / Orugas de acero	2595 kg	2670 kg	28,1
Versión con cabina / Orugas de caucho	2590 kg	2665 kg	31
Versión con cabina / Orugas de acero	2700 kg	2775 kg	29,9

*Estos valores incluyen una cuchara europea de 64 kg

[MOTOR]

Tipo	3TNV76-NBVA1
Combustible	Diésel
Potencia neta	15,2 kW / 20,7 CV a 2500 rpm (±3 %)
Potencia bruta	15,8 kW / 21,5 CV a 2500 rpm
Cilindrada	1,115 l
Par motor máximo	63,4 - 69 a 1800 rpm (±100)
Refrigeración	Con agua
Motor de arranque	12 V - 1,4 kW
Batería	12 V - 45 Ah
Alternador	12 V - 40 A

[SISTEMA HIDRÁULICO]

Presión máxima	206 bares
Bomba de flujo variable	75 l.min ⁻¹

Toma de fuerza	Datos teóricos	
	Presión (bares)	Flujo (l/min ⁻¹)
1 vía	0 - 215	67 - 15



El caudal de aceite disminuye a medida que aumenta la presión

[RENDIMIENTO]

Velocidad de trabajo	2,8 / 4,5 km/h
Velocidad de giro	10 rpm
Fuerza de excavación (brazo)	14,5 kN / 12,7 kN (con brazo largo)
Fuerza de excavación (cazo)	24,5 kN
Fuerza de tracción	22,2 kN
Capacidad de grados	25°
Nivel de ruido (2000/14/CE y 2005/88/CE)	LWAG : 93 dBA ; LPAG : 81 dBA

[TREN DE RODAJE]

Número de rodillos superiores	1
Número de rodillos inferiores	3
Sistema de tensión de las orugas	Con la bomba de engrase

[CAPACIDADES]

Depósito de combustible	30,4 l
Refrigerante: con capacidad del depósito secundario (0,4)	3,8 l
Aceite de motor	3,4 l
Circuito hidráulico	14 l
Depósito hidráulico	25 l

FRECUENCIA DE MANTENIMIENTO

[Cambiar aceite de motor y filtro: **50 horas (1.º) / 500 horas (2.º)**] [Cambiar filtro de combustible: **250 horas**] [Cambiar aceite hidráulico: **1 000 horas**] [Cambiar filtro de aceite hidráulico: **50 horas (1.º) / 500 horas (2.º)**] [Cambiar refrigerante: **2 000 horas**]



YANMAR



Yanmar Construction Equipment Europe
25, rue de la Tambourine, 52100 SAINT-DIZIER
France

ycee-contact@yanmar.com

www.yanmarconstruction.eu

Fotos no contractuales - Impreso en Francia - El fabricante se reserva el derecho a modificar la información de este catálogo sin previo aviso. Si desea obtener más información, póngase en contacto con su distribuidor autorizado de Yanmar Construction Equipment.

ES_Vi026-6_0617